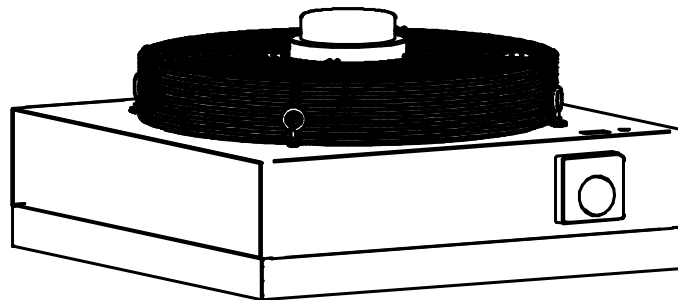


Instructie handleiding

Installation Manual

CIRCULATIE UNIT WCU



Lees dit document voor installatie of onderhoud werkzaamheden. Instrueer de gebruiker en laat dit document achter bij de gebruiker.

Read this document before installation / maintenance. Instruct the end user and leave this document with the end user.

	Blz.
1 ALGEMEEN	3
1.1 WAARSCHUWINGEN	3
1.2 OMSCHRIJVING	3
1.3 WERKING	3
1.4 GARANTIE	3
2 TECHNISCHE GEGEVENS	4
2.1 CONTROLE VOORAF	4
3 INSTALLATIE	4
3.1 OPHANGING	4
3.2 BEREKENING AANTAL WCU'S	5
3.3 PLAATSBEPALING	5
4 ELEKTRISCH AANSLUITEN	5
4.1 230VAC VOEDING AANSLUITEN	5
4.2 AANSLUITMOGELIJKHEDEN	5
5 INSTELLEN, BEDIENING EN ONDERHOUD	6
5.1 INSTELLEN THERMOSTAAT	6
5.2 BEDIENING	6
5.3 ONDERHOUD	6
6 CE VERKLARING EN AFVALVERWERKING	7
6.1 CE VERKLARING	7
6.2 AFVALVERWERKING	7
7 GENERAL	8
7.1 WARNINGS	8
7.2 DESCRIPTION	8
7.3 FUNCTION	8
7.4 WARRANTY	8
8 TECHNICAL DATA	9
8.1 PRE-CHECK	9
9 INSTALLATION	9
9.1 SUSPENSION	9
9.2 CALCULATING NUMBER OF FANS REQUIRED	10
9.3 POSITIONING	10
10 ELECTRICAL CONNECTION	10
10.1 230VAC SUPPLY	10
10.2 CONNECTING OPTIONS	11
11 SETTING, OPERATION AND MAINTENANCE	11
11.1 SETTING THE THERMOSTAT	11
11.2 OPERATION	11
11.3 MAINTENANCE	11
12 CE DECLARARION AND DISPOSAL	12
12.1 CE DECLARATION	12
12.2 DISPOSAL	12
13 VOORBEELD / EXAMPLES DIAGRAM 1&2	13

1 Algemeen

Deze handleiding is bedoeld voor de installateur en eventueel voor de gebruiker. Behandelt wordt werking en de installatie van de WCU. In het belang van uw veiligheid en om een correcte werking te kunnen waarborgen is het belangrijk dat u alvorens het apparaat te installeren en in gebruik te nemen deze handleiding, inclusief de tips en waarschuwingen, grondig doorleest. Bewaar deze instructies en zorg ervoor dat zij bij het apparaat blijven als het wordt verplaatst of verkocht, zodat iedereen die het apparaat gedurende zijn hele levensduur gebruikt naar behoren is geïnformeerd over het gebruik en de veiligheid van het apparaat.

1.1 Waarschuwingen

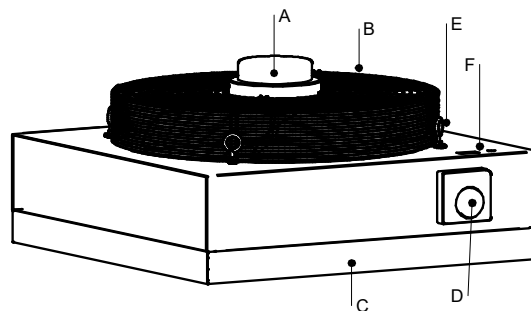


- Het toestel dient uitsluitend geïnstalleerd en of onderhouden te worden door een voldoende gekwalificeerd vakbekwaam persoon.
- De minimale ophanghoogte van het toestel is 2,7 meter. Dit in verband met aanraakveiligheid tot draaiende delen.
- Maak het toestel spanningsloos alvorens werkzaamheden aan het toestel te verrichten.
- Het toestel kan automatisch starten, houdt daar rekening mee.
- Zorg voor een veilige werkomgeving
 - Gebruik deugdelijk klimmateriaal om op hoogte te werken.
 - Gebruik persoonlijke beschermingsmiddelen, met name veiligheidshandschoenen en veiligheidsschoenen.
- Het toestel mag niet bediend worden door personen (incl. kinderen) met verminderde fysieke, visuele en mentale capaciteiten of een gebrek aan kennis van de werking van dit toestel. Behalve als zij onder supervisie staan en instructies krijgen over het gebruik van het toestel door een ervaren persoon, die instaat voor hun veiligheid.
- Kinderen mogen niet spelen met het toestel.

1.2 Omschrijving

De Winterwarm Circulatie Unit bestaat uit:

- A. Ventilator
- B. Beschermkorf
- C. Instelbaar uitblaasrooster
- D. Thermostaat
- E. Ophangoog (4X)
- F. Stekker aansluiting



1.3 Werking

De WCU wordt toegepast om warme lucht die naar boven stijgt naar beneden te drukken, om een regelmatigere verdeling van verwarmde lucht te realiseren en om een eventuele circulatie tekort in een goed geïsoleerd gebouw aan te vullen. De thermostaat op de WCU wordt, afhankelijk van de temperatuur op het hoogste punt van de ruimte ingesteld op bijvoorbeeld 25 °C. Wanneer het bij de WCU thermostaat 25 °C wordt, gaat de WCU aan. De ventilator stopt weer als de thermostaat een temperatuur meet die 1,5°C lager is dan 25°C. De snelheid van de ventilator kan geregeld worden met een optionele 5-standen schakelaar. Ook kan hiermee spanning naar de WCU volledig onderbroken worden (stand 0). De lengte van de worp kan geregeld worden met het schoepen set.

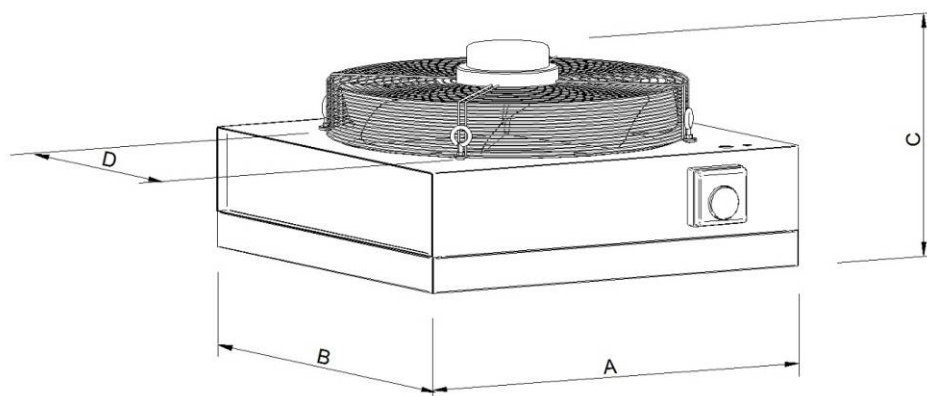
1.4 Garantie

Het gebruik en/of installatie van toestellen niet volgens dit instructieboekje kan annulering van de garantie inhouden. Het is niet toegestaan om specificaties te wijzigen of om te proberen op enigerlei wijze veranderingen aan te brengen aan dit apparaat.

2 Technische gegevens

De WCU is te verkrijgen in 4 uitvoeringen en 3 bouwgroten. Ieder type onderscheidt zich door de lengte van de worp en hoeveelheid luchtverplaatsing.

Type		40	60	80	100
Luchtverplaatsing	m ³ /h	3.200	5.600	7.000	10.000
Waaier diam.	mm	350	450	500	630
Min. afstand tot plafond	m	0,35	0,45	0,5	0,65
Worp	m	5-8	7-10	8-12	12-15
EL Vermogen	W	155	290	400	480
EL Stroom	A	0,75	1,3	1,85	2,1
EL Spanning	V	230	230	230	230
Toerental	Rpm	1.380	1.360	1.315	1000
Geluidsniveau (6m)	dBA	33-56	35-59	47-61	39-58
Geluidsniveau (8m)	dBA	31-54	33-57	45-59	37-56
Gewicht	kg	11	18	18	43
Minimale ophanghoogte	m	2,7	2,7	2,7	2,7
Beschermklasse		IP20	IP20	IP20	IP20
Maten					
A	mm	470	600	600	800
B	mm	470	600	600	800
C	mm	289	319	328	438
D	mm	340	375	375	740



2.1 Controle vooraf

Overtuig u ervan dat de verpakking en het toestel onbeschadigd zijn. Controleer voor het installeren of het toestel overeenkomt met de bestelling en of het geschikt is voor de plaatselijke aanwezige voorzieningen (elektrische voorzieningen etc.) Het toestel moet ook voldoen aan de geldende plaatselijke en landelijke voorschriften. Controleer ook of het toestel eenmaal geplaatst, geen gevaar of schade kan opleveren i.v.m. bijvoorbeeld vocht en stof, of voor personen.

3 Installatie

3.1 Ophanging



- Zorg voor een voldoende stevige ophangconstructie.
- De minimale ophanghoogte van het toestel is 2,7 meter. Dit in verband met aanraakveiligheid tot draaiende delen.
- Hang het toestel met 2 personen op, in verband met het gewicht van het toestel.
- Zorg voor een veilige werkomgeving
 - Gebruik deugdelijk klimmateriaal om op hoogte te werken.
 - Gebruik persoonlijke beschermingsmiddelen, met name veiligheidshandschoenen en veiligheidsschoenen.

De unit is voorzien van 4 ophang ogen voor ketting-ophanging of staaldraad. Dit is niet meegeleverd. Zorg voor een vrije aanzuig- en uit-blaasbaarheid, neem hiervoor gemiddeld een minimale afstand tot het plafond van 0,5 meter in acht. Voor exacte afstanden per type zie tabel met technische gegevens.

3.2 Berekening aantal WCU's

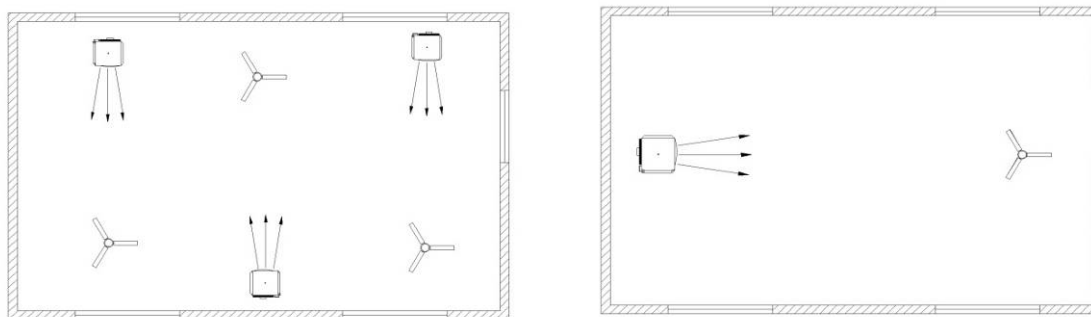
Als vuistregel geldt 1 circulatie unit per 300m². Een nauwkeurige methode is op basis van circulatie tekort. Dit is eenvoudig uit te rekenen:

Bereken het circulatie tekort als volgt; vermenigvuldig de inhoud van het gebouw met de gewenste circulatie-voud (advies: niet lager dan 3,5). Verminder dit met de reeds aanwezige luchtverplaatsing door b.v. luchtverwarmers. Dit circulatie tekort (in m³/h) moet met circulatie units worden gecompenseerd. Kies het type unit op basis van luchtopbrengst, de werp van het apparaat en de hoogte van het gebouw of ruimte.

3.3 Plaatsbepaling

Plaats de plafondventilator bij voorkeur aan het eind van de werp of in de hoek die niet door de luchtverwarmer wordt "aangeblazen". Meerdere circulatie units zorgen voor een betere verdeling van de lucht. De unit dient (+/- 1m.) onder het dak of plafond, echter niet dichterbij dan 0,35 meter (paragraaf 2.1) op het plafond, opgehangen te worden; de afstand tussen unit en de vloer mag niet hoger zijn dan de maximum werp. De warme lucht zal dan niet tot op vloerhoogte doordringen. Monteer de unit echter ook niet lager dan het minimum werp om tochtverschijnselen te voorkomen. Zelfs met schuin geplaatste schoepen zal bij te lage ophanghoogte de kans op tochtverschijnselen groot zijn. Plaats de WCU niet boven stellingen en andere hoge obstakels.

Opstellingsvoorbeelden.



Plafondventilatoren altijd aan het einde van de werp plaatsen of boven een plek die niet wordt aangeblazen door de luchtverwarmer.

4 Elektrisch aansluiten

Waarschuwing:

Voordat met de werkzaamheden begonnen wordt, verzeker u ervan dat de netvoedingsgroep waaraan u werkt, uitgeschakeld is. Het toestel moet geaard zijn.

4.1 230Vac Voeding aansluiten

De installatie moet voldoen aan de geldende plaatselijke en/of landelijke voorschriften o.a. NEN 1010. Zorg o.a. voor een juiste aansluitgroep met hoofdzekering. Het elektrische schema van het toestel kunt u verderop in deze handleiding vinden. De voeding is 230Vac (50 Hz) met aarde.

Werschakelaar of contactstop

Het toestel is voorzien van een vergrendelende 3-polige aansluitstekker. De installateur zal deze stekker verder moeten aansluiten met een 3-aderige kabel. Optioneel nog met een 230 Volt werkschakelaar. De werkschakelaar moet fase en nul (niet de aarde) onderbreken. Deze werkschakelaar dient een contact opening van min. 3 millimeter te hebben.

4.2 Aansluitmogelijkheden

4.2.1 Aansluiten zonder snelheidsregeling

De WCU is standaard voorzien van een aan/uit (230Volt) thermostaat. Installatie is eenvoudig. Nadat het toestel aan het net is aangesloten (zie paragraaf 4.1) is het klaar voor gebruik. De thermostaat meet de temperatuur boven en schakelt de ventilator motor aan wanneer de ingestelde temperatuur is bereikt. Voor juiste temperatuur instelling zie paragraaf 5.1.

Zie hoofdstuk 6, schema 1.

4.2.2 Aansluiten met 5-standen schakelaar

Deze regeling wordt toegepast wanneer men de toeren van de ventilator wil kunnen aanpassen. Hiervoor heeft men een 5-standen schakelaar nodig die de voeding van de ventilator stapsgewijs kan omvormen.

Werking:



De 5-standen schakelaar wordt in de voeding van de WCU gezet. Afhankelijk van de ingestelde stand zal de ventilator hoog of laag draaien. Raadpleeg voor installatie ook de handleiding van de 5-standen schakelaar zelf. **Zie hoofdstuk 6, schema 2.**

5 Instellen, bediening en onderhoud

Waarschuwing



- Het toestel dient uitsluitend ingesteld of onderhouden te worden door een voldoende gekwalificeerd vakbekwaam persoon.
- Het toestel kan automatisch starten, houdt daar rekening mee.
- Maak het toestel spanningsloos alvorens werkzaamheden aan het toestel te verrichten.
 - Haal hiertoe de (vergrendelende) stekker uit het toestel
- Zorg voor een veilige werkomgeving
 - Gebruik deugdelijk klimmateriaal om op hoogte te werken.
 - Gebruik persoonlijke beschermingsmiddelen, met name veiligheidshandschoenen en veiligheidsschoenen.

5.1 Instellen thermostaat

Stel de regelthermostaat van de unit 4 tot 7 graden hoger in dan de gewenste ruimte temperatuur op 1,5 meter boven de vloer. Hoe kleiner het verschil tussen de instelling van de ruimtethermostaat en de instelling op de circulatie-unit, des te langer zal de unit in werking blijven.

5.2 Bediening

De circulatie unit behoeft geen bediening door de gebruiker omdat deze automatisch werkt. Instelling van de thermostaat geschiedt bij installatie door de installateur zelf. Tijdens het gebruik De installateur kan de volgende instellingen doen:

- Temperatuur instellen
- De hoofdschakelaar bedienen
- De snelheid van de ventilator regelen door een andere stand op de 5-standenschakelaar te selecteren

Let op: **plaats de schoepen niet schuiner dan 20 graden, dit in verband met blokkeren van de luchtstroom.**

5.3 Onderhoud

In stofrijke omgeving kan het nodig zijn om de ventilatorkorf 1 x per jaar met perslucht schoon te blazen. De ventilator zal minder lucht aanzuigen als de korf sterk vervuild is.

Controleer het toestel op de juiste werking.

Gebruik nooit water of andere vloeistoffen voor het reinigen van het toestel.

Aandachtspunten hierbij zijn:

- Het in en uitschakelen van de thermostaat
- Het soepel draaien van de ventilatormotor
- Het stofvrij maken van het toestel met een zachte borstel
- Voorkom onbalans van de ventilator door vervuiling van de bladen.

6 CE verklaring en afvalverwerking

6.1 CE verklaring

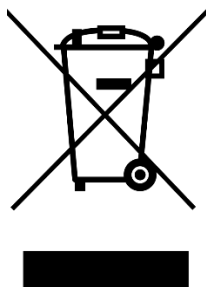
Wij verklaren dat onze producten voldoen aan de van toepassing zijnde Europese Richtlijnen, Besluiten en Verordeningen en de eisen die zijn vermeld in de normen waar naar wordt verwezen.



6.2 Afvalverwerking

Om op de verplichting tot gescheiden verwerking van elektrische apparatuur te wijzen, is op het product het symbool van een doorgekruiste vuilnisbak aangebracht. Dit betekent dat het apparaat aan het einde van zijn levensduur niet bij het gewone afval mag worden gevoegd. Het apparaat moet vakkundig worden gedemonteerd en milieuvriendelijk volgens de nationaal geldende voorschriften te worden verwerkt door het naar een speciaal centrum voor gescheiden afvalinzameling van de gemeente te brengen of naar een verkooppunt dat deze service verschaft.

Het apart verwerken van elektrische en elektronische apparaten voorkomt mogelijk negatieve gevolgen voor het milieu en de gezondheid die door een ongeschikte verwerking ontstaat. Het zorgt ervoor dat de materialen waaruit het apparaat bestaat, teruggewonnen kunnen worden om een aanmerkelijke besparing van energie en grondstoffen te verkrijgen.



7 General

This user's guide is meant for the installer and if necessary for the user. It's a reference to operation and installation of the WCU destratification fan. For the sake of safety and to guarantee proper function, it is vital that you read this manual thoroughly before starting the installation, including all tips and warnings. Keep this manual with the appliance and see to it that it is included when the appliance is moved or sold, to ensure that during its life, all persons have been informed about the use and safety aspects of the device.

7.1 Warnings

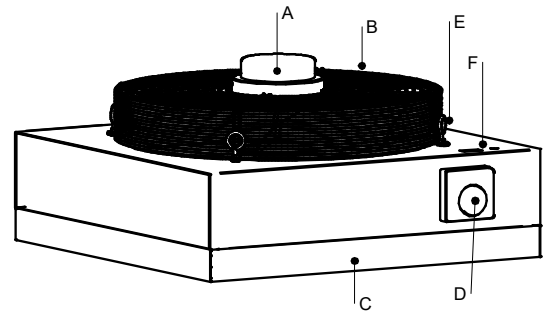


- This appliance may only be installed and maintained by a qualified and competent person.
- The minimum suspension height is 2.7 meters. That is because of safety reasons on touching rotating parts.
- Disconnect the appliance from the power supply before performing maintenance on this appliance.
- Caution, this appliance can start automatically!
 - Take care of a safe area when working on this appliance
 - Use certified access equipment.
 - Take care of your personal safety. Use safety gloves and safety shoes.
- This air heater can be used by children aged 8 years and above and by persons with reduced physical, sensory or mental capabilities or lack of experience and knowledge, if they are supervised or instructed concerning use of the appliance in a safe way and understand the hazards involved.
- Children may not play with the air heater.
- Children may not clean and maintain this air heater without supervision..

7.2 Description

The Circulatie Unit consists of:

- G. Fan
- H. Guard
- I. Outlet grill
- J. Thermostat
- K. Eye bolt (4X)
- L. connector



7.3 Function

The WCU is applied to push down warm air that gathers on ceiling/roof level in order to create a more regular spreading of warm air in a space and to compensate a possible shortage of air refreshment in a building with tight insulation. If the room thermostat is set on 25 degree for an example, then it will switch the fan on as soon as a temperature of 25°C has been reached on ceiling/roof level. The fan will stop when the temperature on that level drops with about 1,5 degree. The fan speed can be controlled by an optional 5-stage switch. The switch also has a stage that cuts off power to the installation in the whole (stage 0).

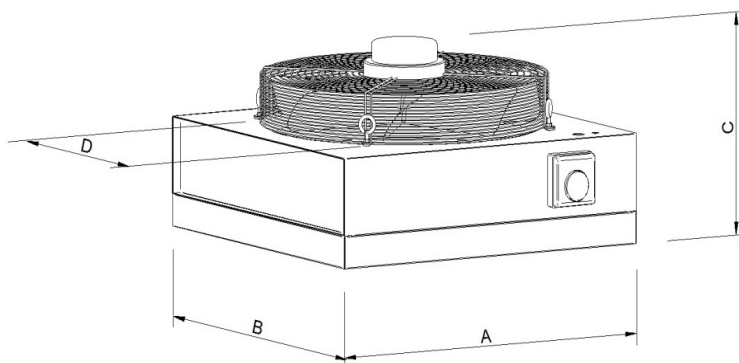
7.4 Warranty

Operation/installation of appliances not according to this manual can imply invalidation of warranty. It's not allowed to change the specifications or to make modifications of any kind, on this appliance.

8 Technical data

The WCU range consists of 4 types and comes with 3 sizes. Each type is distinguished by the length of the throw and the air output.

Type		40	60	80	100
Air Flow	m ³ /hr	3.200	5.600	7.000	10.000
Fan diam.	mm	350	450	500	630
Min. dist to ceiling	m	0,35	0,45	0,5	0,65
Throw	m	5-8	7-10	8-12	12-15
EL Power	W	155	290	400	480
EL Current	A	0,75	1,3	1,85	2,1
EL Tension	V	230	230	230	230
Speed	Rpm	1.380	1.360	1.315	1000
Sound level (6m)	dBA	33-56	35-59	47-61	39-58
Sound level (8m)	dBA	31-54	33-57	45-59	37-56
Weight	kg	11	18	18	43
Min. suspension height		2,7	2,7	2,7	2,7
Protection class		IP20	IP20	IP20	IP20
Dimensions					
A	mm	470	600	600	800
B	mm	470	600	600	800
C	mm	289	319	328	438
D	mm	340	375	375	740



8.1 Pre-check

Before installation, please check (i.e. on the data badge) if the appliance is in accordance with the order and whether it suits the local and present provisions (electrical supply etc.)

Also check after installation that operation of the appliance can't form any hazard caused by moisture and dust, or injuries of people.

9 Installation

9.1 Suspension

- The products used for suspension should be fit for purpose.
- The minimum suspension height is 2.7meters. That is because of safety reasons on touching rotating parts.
- Install the appliance with 2 persons, keep in mind, working on height and the weight of the appliance.
- Take care of a safe area when working on this appliance
 - Use certified access equipment.
 - Take care of your personal safety. Use safety gloves and safety shoes.



The unit has been applied with 4 suspension eyes for suspension through chains or steel wire. This is not included. Make sure the appliance has a free suck and discharge, a minimal average distance of 0,5m should be observed. For exact distance for each specific unit consult the technical data

9.2 Calculating number of fans required

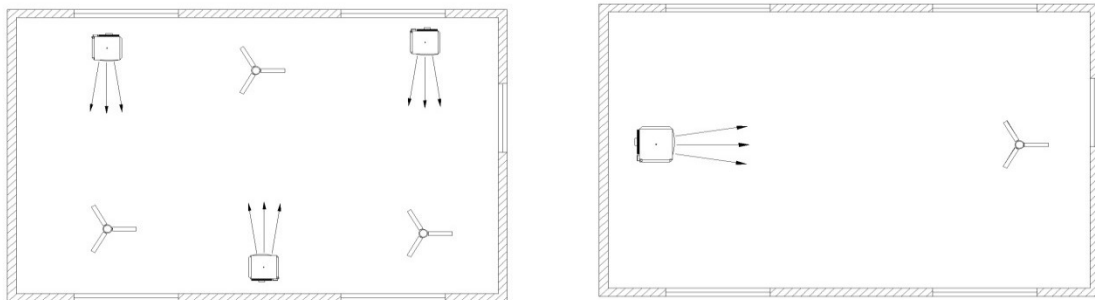
A rule of thumb, choose one fan per 300m² floor surface. A more accurate method is on basis of circulation shortage. This is easy to calculate:

Calculate the circulation shortage as follows; multiply the volume of the room with the ventilation rate (advise: not less than 3,5). Deduct from this result the air flow already present, for example caused by heaters. This ventilation deficit (in m³/h) should be compensated with destratification units. Select the units on basis of air output, throw of the unit and height of the room.

9.3 Positioning

Position the destratification fan preferably at the end of the throw or the corner that is not "blown" by the heater. In general, a higher number of fans provide a better spreading of the air. We advise to place 1 fan per 150 to 300 square meter floor surface, taking into account suspending height and fan type as well. The unit should be situated (+/- 1m.) beneath the roof or ceiling, but not closer than 0,35m to the ceiling; the distance between floor and fan may not exceed the length of the fan's throw. This will prevent the warm air from reaching the floor. Still do not mount the unit lower than the minimum throw, to avoid complaints about draft. Even with the louvers set sloping there will be severe draft when the unit is suspended too low. Do not place the unit above stands and other high obstacles.

Examples for positioning



:

Place the destratification fans at the end of the throw or above areas that are not blown by the heater.

10 Electrical connection

Warning:

Before starting installation make sure that that electrical group you are working on, has been shut off. The appliance should have earth!

10.1 230Vac supply

The installation must comply with all applicable local and/or national standards i.e. NEN 1010. There should be a suitable electrical group with a main fuse. There is an electrical diagram further on in this guide.

The supply is 230Vac (50 Hz) with earth.

Isolation switch or power plug

The fan has to be equipped with a 230 Volt isolation switch or power plug. This switch should disconnect phase and neutral (not earth) and have a 3mm contact opening at least. Switches or power plugs must be accessible at all times.

For power supply the unit has been provided with a 3-pole power plug (female). The installer should connect a 3-wire mains cable and a power plug to it.

10.2 Connecting options

10.2.1 Connection without speed control

The WCU is commonly provided with a 230 Volt thermostat. Installation is easy. After the installer has connected the unit to the mains (see paragraph 4.2) it is ready for use. With this thermostat the installer should set a temperature at which the fan is to be switched on. Read paragraph 5.1 for a correct temperature setting.

10.2.2 Connection with speed control.

When the user wishes to control the fan speed, a 5-stage switch can be added to the installation. This switch can transform the current to the fan motor in stages.

Function:

The 5-stage speed control is connected to the power supply of the WCU. Depending on the chosen stage, the fan will turn fast or slowly. Before installation also consult the manual for the 5-stages switch.

See chapter 11, diagram 2.

11 Setting, operation and maintenance

Warning:

Before starting maintenance make sure that the power group you are working on has been cut off! The appliance should have earth!

11.1 Setting the thermostat

Set the thermostat of the unit 4 to 7°C higher than the temperature desired at 1,5 meter above the floor of the room. The little the difference between the setting of the room thermostat and the setting of the destratification fan, the longer the unit will be operative.

11.2 Operation

The WCU does not need manual control, it is automatic. Generally temperature setting has to be done by the installer. The user is allowed to do following settings:

- Set the temperature at which the fan should ventilate.
- Turn ON/OFF main switch
- Change fan speed by selecting one of the 5 stages on the 5-stages switch.

Attention: **do not set the louvers in an (sloping) angle bigger than 20°. This will decrease the air output.**

11.3 Maintenance

In spaces with heavy dust it might be necessary to clean the fan grill with compressed air once a year. If the grill is covered with severe dust the fan will not perform optimal.

Check if the appliance turns ON and OFF as it should on the thermostat.

Pay attention on:

- The ON and OFF switching from the thermostat
- The smooth rotation of the fan
- Remove the dust from the appliance
- Check that the fan does not have severe vibration because of unbalance on the fan blades

12 CE declararion and disposal

12.1 CE declaration

We hereby declare that our products satisfy the applicable European directives, decisions and regulations, as well as the requirements stated in the referenced standards.

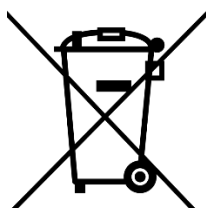


12.2 Disposal

You should dispose of these materials responsibly and in accordance with government regulations.

To designate the requirement for separate collection of household electrical appliances, the symbol of a dustbin with a cross through it is applied to the product. This means that the appliance may not be included with normal refuse at the end of its service life. The appliance must be taken to a special municipal waste collection centre or to a point of sale provided by this service.

Separate collection of appliances helps to prevent potential negative impact on the environment and human health caused by improper disposal. It ensures that the materials that make up the unit can be recycled to achieve a significant saving in terms of energy and raw materials.



13 Voorbeeld / Examples diagram 1&2

